



РЕГИОНАЛЬНЫЕ СОРЕВНОВАНИЯ ПО СПОРТИВНОМУ ТУРИЗМУ НА ПЕШЕХОДНЫХ ДИСТАНЦИЯХ

25-28 мая 2023 года

Прокопьевский городской округ

УСЛОВИЯ ПРОВЕДЕНИЯ СОРЕВНОВАНИЙ В ДИСЦИПЛИНЕ «ДИСТАНЦИЯ-ПЕШЕХОДНАЯ» короткая.

Класс дистанции — 3

Количество этапов — 7

Количество блоков — 2

ОКВ — 1 час 30 мин.

Расстояния между этапами, длина дистанции указаны на схеме дистанции.

- Соревнования проводятся в соответствии с Правилами вида спорта «Спортивный туризм», раздела 3, части 7. Далее пункт Правил, указанный в условиях этапа.
- По п. 6.2.8(а).
- Заполнение и сдача декларации на предстартовой проверке не проверяется.
- При движении по КОД допускается перемещение участника как в сторону ИС, так и в сторону ЦС этапа.
- Все судейские карабины неразъёмные, диаметр горизонтальных опор 130 мм.
- На соревнованиях применяется система электронной отметки SPORTident. Порядок работы с отметкой на дистанции:

	Станция отметки	Место расположения	Примечание
СТАРТ	контактная станция «СТАРТ»	на линии старта	Старт осуществляется по третьему звуковому сигналу стартовых часов. Участник должен отметить самостоятельно.
ПРОХОЖДЕНИЕ ЭТАПА	контактная станция	на входе и выходе с этапа	Участник должен отметить самостоятельно.
СНЯТИЕ С ЭТАПА	контактная станция «СНЯТИЕ»	у судьи на выходе из рабочей зоны этапа	Участник должен отметить самостоятельно
ФИНИШ	контактная станция «ФИНИШ»	на линии финиша	Участник должен отметить самостоятельно

Крепление ЧИПа рекомендуется на ЛЕВОМ плече.

Перечень, параметры, оборудование этапов и условия их прохождения

Этап 1 Переправа по бревну методом «Горизонтальный маятник» КВ = 5 мин.

Оборудование:

ИС: БЗ, ТО 1 – горизонтальная опора, КЛ – начало ОЗ

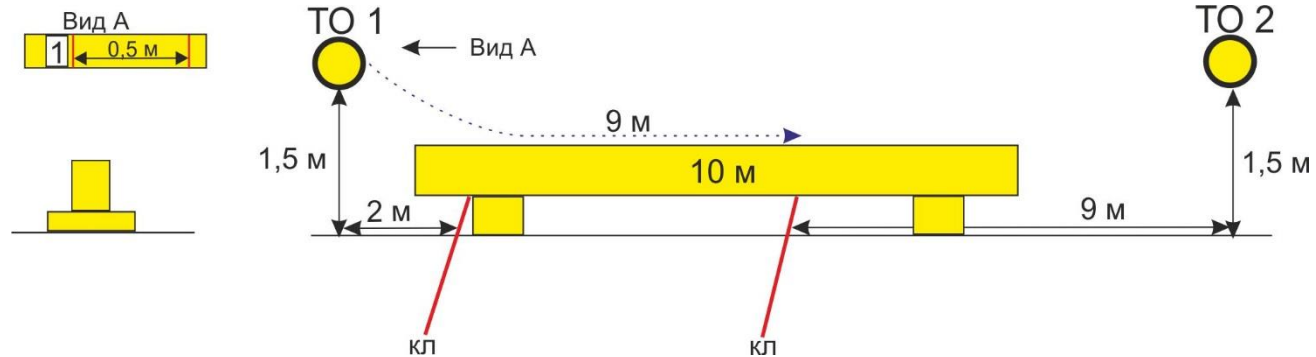
ЦС: БЗ, ТО 2 – горизонтальная опора КЛ – окончание ОЗ

Действия: Организация перил по п. 7.6.

Движение по п.7.14 на ногах по бревну.

Снятие перил по п.7.6.15.

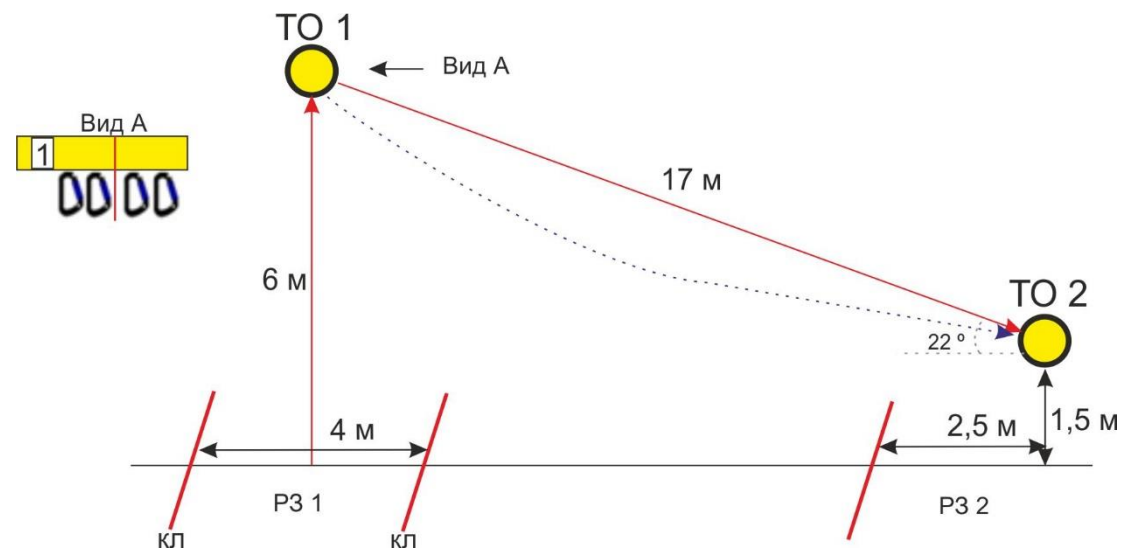
Обратное движение: по КОД.



Блок этапов 2-3. Подъём по перилам – Спуск по наклонной навесной переправе КВ = 6 мин.

Участник проходит блок в следующем порядке:

- 1) Проходит этап 2
- 2) Организует перила для дополнительной самостраховки этапа 4
- 3) Проходит этап 3



Этап 2. Подъём по перилам

Оборудование этапа:

ИС – БЗ, РЗ 1, КЛ – граница ОЗ

Судейские перила

ЦС – ОЗ, ТО1- 4 судейских карабина

Действия: Движение участника по п. 7.10

Обратное движение: по п. 7.10

Этап 3. Спуск по наклонной навесной переправе

Оборудование этапа:

ИС – ОЗ, ТО1 – 4 судейских карабина.

Судейские перила

ЦС – БЗ, РЗ 2, ТО2 – горизонтальная опора, КЛ – граница БЗ.

Действия: Организация перил для дополнительной самостраховки по п. 7.6.

Движение по п.7.9, 7.9.4(б). Снятие перил по п. 7.6.15

Обратное движение: по п.7.9, 7.9.4(а).

Этап 4. Переправа по параллельным перилам. КВ = 4 мин.

Оборудование этапа:

ИС – БЗ, ТО1 – горизонтальные опоры, КЛ – начало ОЗ.

Судейские перила. Верхние одинарная веревка.

Нижние - слэक्лайн.

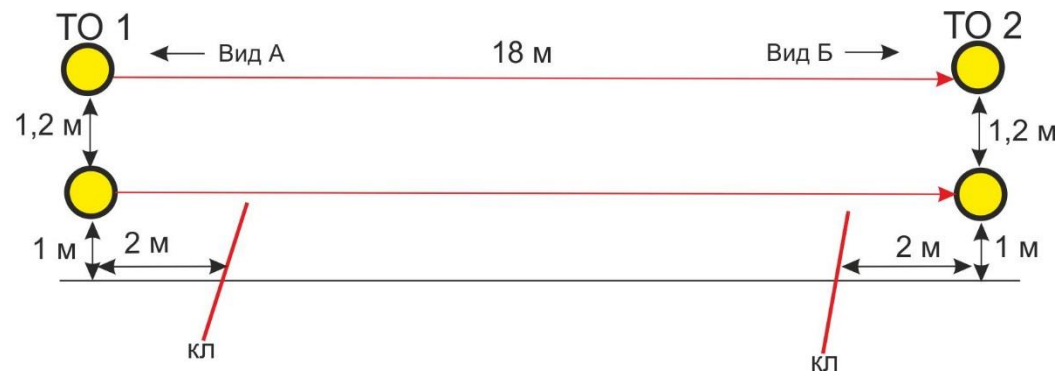
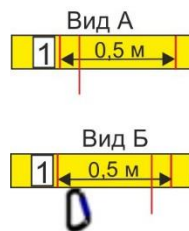
ЦС – БЗ, ТО2 – горизонтальные опоры,

1 судейский карабин на верхней опоре,

КЛ – окончание ОЗ.

Действия: Движение участника по п.7.8.

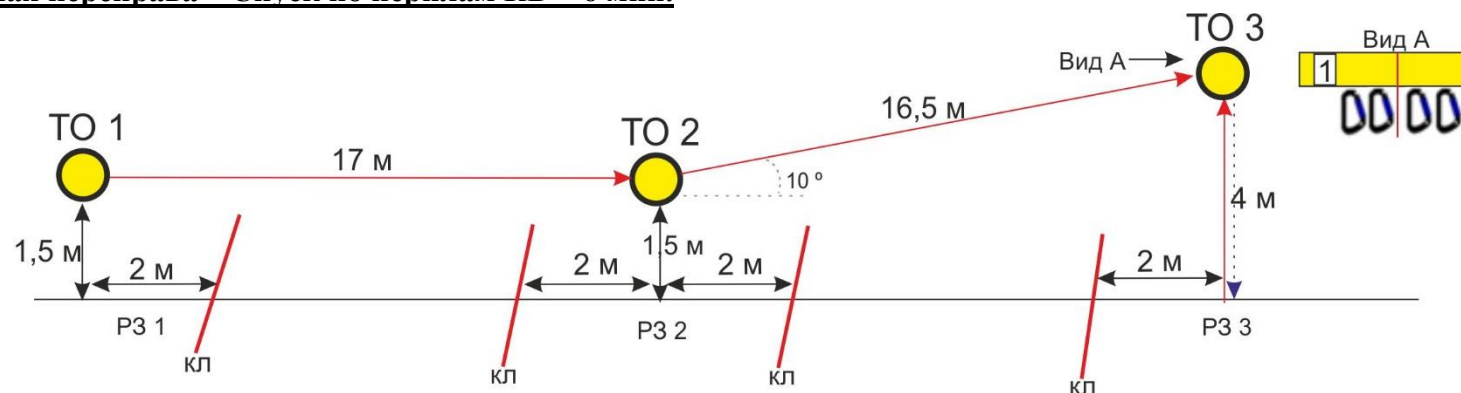
Обратное движение: по п.7.8



Блок этапов 5-6-7. Навесная переправа – Навесная переправа – Спуск по перилам КВ = 6 мин.

Участник проходит блок в следующем порядке:

- 1) Проходит этап 5
- 2) Проходит этап 6
- 3) Организует перила этапа 7
- 4) Проходит этап 7



Этап 5. Навесная переправа

Оборудование:

ИС: БЗ, ТО 1, РЗ 1 –

горизонтальная опора, КЛ – начало ОЗ

Судейские перила.

ЦС: БЗ, ТО 2, РЗ 2 –

горизонтальная опора КЛ – окончание ОЗ

Действия: Движение по п.7.9

Обратное движение: Движение по п.7.9

Этап 6. Навесная переправа

Оборудование:

ИС: БЗ, ТО 2, РЗ 2 –

горизонтальная опора, КЛ – начало ОЗ

Судейские перила

ЦС: ОЗ, ТО 3, 4 судейских карабина.

Действия: Движение по п.7.9

Обратное движение: Движение по п.7.9

Этап 7. Спуск по перилам

Оборудование:

ИС: ОЗ, ТО 3, 4 судейских карабина.

Судейские ПОД

ЦС: БЗ, РЗ 3, КЛ – граница ОЗ.

Действия: Организация перил по п. 7.6. Движение участника по п.7.10. Снятие перил по п.7.6.15.

Обратное движение: по п.7.10 по ПОД или своим перилам.

Финиш