



## РЕГИОНАЛЬНЫЕ СОРЕВНОВАНИЯ ПО СПОРТИВНОМУ ТУРИЗМУ НА ПЕШЕХОДНЫХ ДИСТАНЦИЯХ

25-28 мая 2023 года

Прокопьевский городской округ

### УСЛОВИЯ ПРОВЕДЕНИЯ СОРЕВНОВАНИЙ В ДИСЦИПЛИНЕ «ДИСТАНЦИЯ-ПЕШЕХОДНАЯ-СВЯЗКА» короткая. возрастная группа «МУЖЧИНЫ/ЖЕНЩИНЫ»

**Класс дистанции — 4**

**Количество этапов — 10**

**Количество блоков — 4**

**ОКВ — 1 час 30 мин.**

Расстояния между этапами, длина дистанции указаны на схеме дистанции.

- Соревнования проводятся в соответствии с Правилами вида спорта «Спортивный туризм», раздела 3, части 7. Далее пункт Правил, указанный в условиях этапа.
- Допускается лидирование на участке дистанции Старт – Блок этапов 1-2.
- Перед блоками этапов 3-4-5, 6-7, 8-9-10 оборудована зона сбора участников связки.
- По п. 6.2.8(а).
- Заполнение и сдача декларации на предстартовой проверке не проверяется.
- При движении по КОД допускается перемещение участника как в сторону ИС, так и в сторону ЦС этапа.
- Все судейские карабины неразъёмные, диаметр горизонтальных опор 130 мм.
- На соревнованиях применяется система электронной отметки SPORTident. Порядок работы с отметкой на дистанции:

	Станция отметки	Место расположения	Примечание
СТАРТ	контактная станция «СТАРТ»	на линии старта	Старт осуществляется по третьему звуковому сигналу стартовых часов. Участник должен отметить самостоятельно.
ПРОХОЖДЕНИЕ ЭТАПА	контактная станция	на входе и выходе с этапа	Участник должен отметить самостоятельно.
СНЯТИЕ С ЭТАПА	контактная станция «СНЯТИЕ»	у судьи на выходе из рабочей зоны этапа	Участник должен отметить самостоятельно
ФИНИШ	контактная станция «ФИНИШ»	на линии финиша	Участник должен отметить самостоятельно

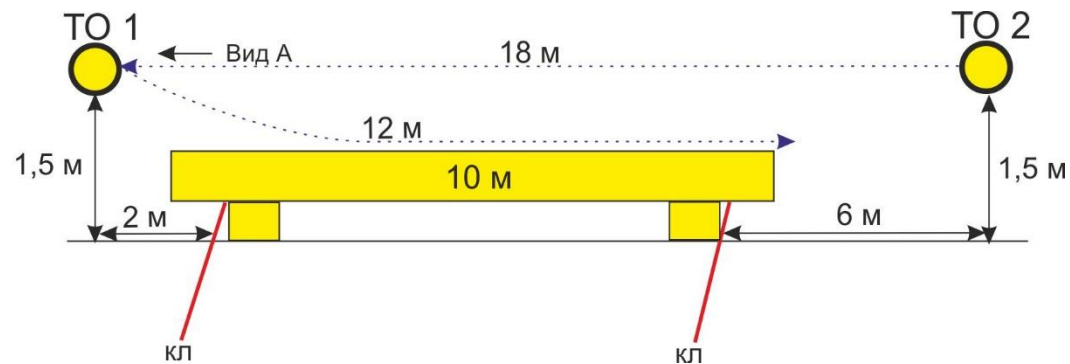
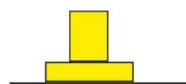
Крепление ЧИПа рекомендуется на ЛЕВОМ плече.

## Перечень, параметры, оборудование этапов и условия их прохождения

### **Блок этапов 1-2. Переправа по бревну методом «Горизонтальный маятник» - Переправа по бревну КВ = 5 мин.**

*Участники проходят блок в следующем порядке:*

- 1) Организуют перила этапа 1 на ТО 1
- 2) Первый участник проходит этап 1
- 3) Второй участник проходит этап 1
- 4) Организуют перила этапа 2 на ТО 2
- 5) Проходят этап 2



#### **Этап 1. Переправа по бревну методом «Горизонтальный маятник»**

*Оборудование:*

ИС: БЗ, ТО 1 – горизонтальная опора, КЛ – начало ОЗ

ЦС: БЗ, ТО 2 – горизонтальная опора КЛ – окончание ОЗ

*Действия:* Организация перил по п. 7.6. Движение по п.7.14 на ногах по бревну. Снятие перил не производится, перила используются для прохождения этапа 2.

*Обратное движение:* по КОД.

#### **Этап 2. Переправа по бревну**

*Оборудование:*

ИС: БЗ, ТО 2 – горизонтальная опора, КЛ – начало ОЗ

ЦС: БЗ, ТО 1 – горизонтальная опора КЛ – окончание ОЗ

*Действия:* Организация перил по п. 7.6. Движение по п.7.8 на ногах по бревну.

Снятие перил по п.7.6.15.

*Обратное движение:* по КОД.

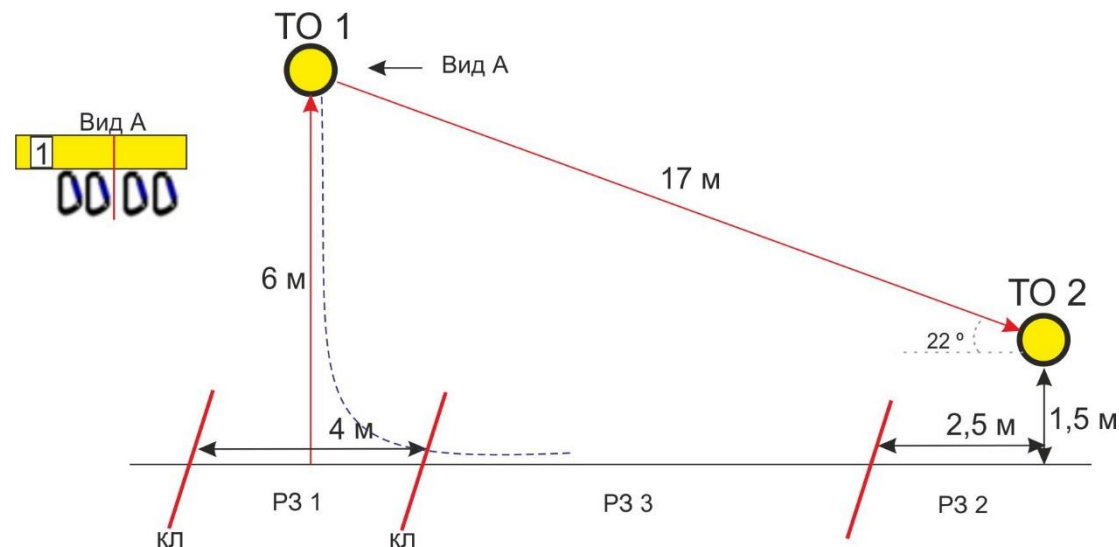
**Блок этапов 3-4-5. Подъём по перилам – Спуск по наклонной навесной переправе - Переправа методом «вертикальный маятник». КВ = 8 мин.**

Участники проходят блок в следующем порядке:

- 1) Первый участник проходит этап 3 и 4
- 2) Второй участник проходит этап 3 и 4

Во время прохождения этапов 3-4, любой из участников организует перила этапа 5

- 3) Оба участника перемещаются в РЗ 3
- 4) Первый участник проходит этап 5
- 5) Второй участник проходит этап 5



**Этап 3. Подъём по перилам**

Оборудование этапа:

ИС – БЗ, РЗ 1, КЛ – граница ОЗ

Судейские перила

ЦС – ОЗ, ТО1- 4 судейских карабина

Действия: Движение первого участника по

п. 7.10. Движение второго участника по п.п.7.11, 7.11.1(б).

Обратное движение: по п. 7.10

**Этап 4. Спуск по наклонной навесной переправе**

Оборудование этапа:

ИС – ОЗ, ТО1 – 4 судейских карабина.

Судейские перила

ЦС – БЗ, РЗ 2, ТО2 – горизонтальная опора, КЛ – граница БЗ.

Действия: Движение по п.7.9, 7.9.4(в).

Обратное движение: по п.7.9, 7.9.4(а).

**Этап 5. Переправа методом «вертикальный маятник»**

Оборудование:

ИС: БЗ, РЗ 3, КЛ – начало ОЗ.

Перила участников, организованные при прохождении этапа 3-4.

ЦС: БЗ, КЛ – окончание ОЗ.

Действия: Организация перил по п. 7.6.

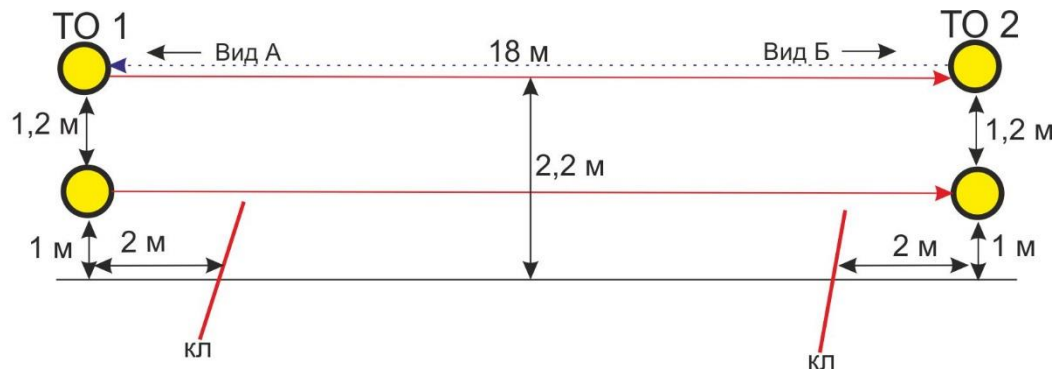
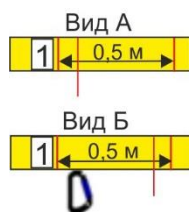
Движение участников по п.7.15., п.7.15.2(а)

Обратное движение: по КОД. При невозможности снятия своих перил по КОД до ТО 2, далее по условиям обратного движения этапа 4.

### **Блок этапов 6-7. Переправа по параллельным перилам – Навесная переправа КВ = 7 мин.**

Участники проходят блок в следующем порядке:

- 1) Закрепляют перила этапа 7 на ТО 1
- 2) Первый участник проходит этап 6
- 3) Второй участник проходит этап 6
- 4) Организуют перила этапа 7 на ТО 2
- 5) Оба участника проходят этап 7



#### **Этап 6. Переправа по параллельным перилам**

Оборудование этапа:

ИС – БЗ, ТО1 – горизонтальные опоры, КЛ – начало ОЗ.

Судейские перила. Верхние - одинарная веревка.

Нижние перила - слэक्лайн.

ЦС – БЗ, ТО2 – горизонтальные опоры,

1 судейский карабин на верхней опоре.

КЛ – окончание ОЗ.

Действия: Движение участников по п.7.8.

Обратное движение: по п.7.8

#### **Этап 7. Навесная переправа**

Оборудование:

ИС: БЗ, ТО 2 – горизонтальные опоры, 1 судейский

карабин на верхней опоре, КЛ – начало ОЗ

ЦС: БЗ, ТО 1 – горизонтальная опора КЛ – окончание ОЗ

Действия: Организация перил по п. 7.6. Движение по п.7.9

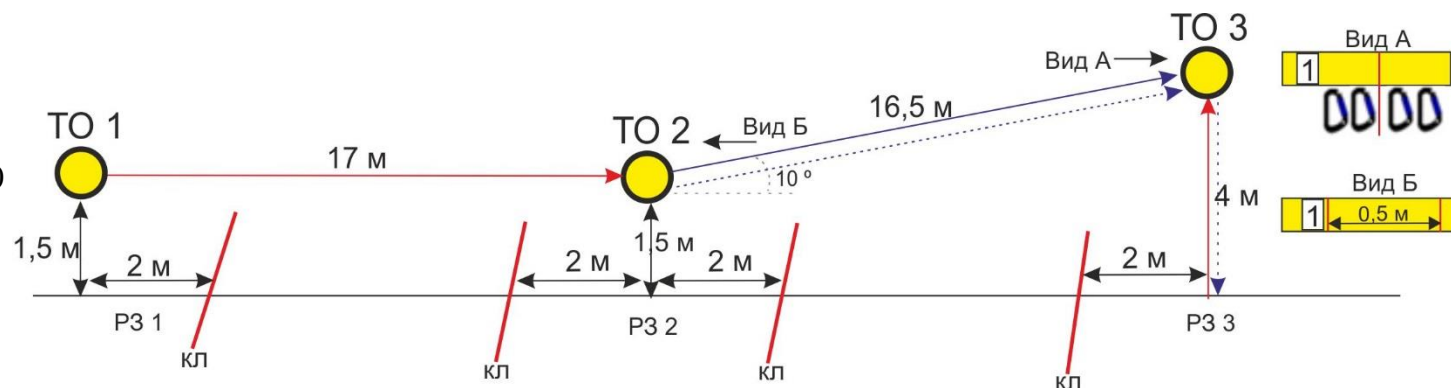
Снятие перил по п.7.6.15.

Обратное движение: по п.7.8., по судейским перилам этапа 6.

**Блок этапов 8-9-10. Навесная переправа – Навесная переправа – Спуск по перилам КВ = 8 мин.**

Участники проходят блок в следующем порядке:

- 1) Первый участник проходит этап 8
- 2) Второй участник проходит этап 8
- 3) Восстанавливают перила этапа 9
- 4) Первый участник проходит этап 9
- 5) Закрепляет перила этапа 9 на ТО 3
- 6) Первый участник организует перила этапа 10
- 7) Первый участник проходит этап 10
- 8) Организуют перила этапа 9 на ТО 2
- 9) Второй участник проходит этап 9 и 10



**Этап 8. Навесная переправа**

**Этап 9. Навесная переправа**

**Этап 10. Спуск по перилам**

Оборудование:

ИС: БЗ, ТО 1, РЗ 1 –  
горизонтальная опора,  
КЛ – начало ОЗ  
Судейские перила.  
ЦС: БЗ, ТО 2, РЗ 2 –  
горизонтальная опора  
КЛ – окончание ОЗ

Действия: Движение по п.7.9

Обратное движение: Движение по п.7.9

Оборудование:

ИС: БЗ, ТО 2, РЗ 2 – горизонтальная  
опора, КЛ – начало ОЗ  
Судейские перила для  
восстановления, только для первого  
участника (концы закреплены на  
один шлаг узла штык).  
ЦС: ОЗ, ТО 3, 4 судейских  
карабина.

Действия: Восстановление перил по п. 7.6.12.

Организация перил по п. 7.6. Движение по п.7.9.

Снятие перил по п.7.6.15 из РЗ 3.

Обратное движение: Движение по п.7.9. При  
невозможности снятия своих перил по КОД до ТО 2,  
далее по условиям этапа 9.

Оборудование:

ИС: ОЗ, ТО 3, 4 судейских  
карабина.  
Судейские ПОД  
ЦС: БЗ, РЗ 3, КЛ – окончание ОЗ.

Действия: Организация перил по п. 7.6. Движение по  
п.7.12. Снятие перил по п.7.6.15.

Обратное движение: по п.7.10 по ПОД или своим  
перилам.

**Финиш**