



РЕГИОНАЛЬНЫЕ СОРЕВНОВАНИЯ ПО СПОРТИВНОМУ ТУРИЗМУ НА ПЕШЕХОДНЫХ ДИСТАНЦИЯХ

25-28 мая 2023 года

Прокопьевский городской округ

УСЛОВИЯ ПРОВЕДЕНИЯ СОРЕВНОВАНИЙ В ДИСЦИПЛИНЕ «ДИСТАНЦИЯ-ПЕШЕХОДНАЯ-СВЯЗКА» короткая. возрастная группа «ЮНИОРЫ/ЮНИОРКИ»

Класс дистанции — 4

Количество этапов — 10

Количество блоков — 4

ОКВ — 1 час 30 мин.

Расстояния между этапами, длина дистанции указаны на схеме дистанции.

- Соревнования проводятся в соответствии с Правилами вида спорта «Спортивный туризм», раздела 3, части 7. Далее пункт Правил, указанный в условиях этапа.
- Допускается лидирование на участке дистанции Старт – Блок этапов 1-2.
- Перед блоками этапов 3-4-5, 6-7, 8-9-10 оборудована зона сбора участников связки.
- По п. 6.2.8(а).
- Заполнение и сдача декларации на предстартовой проверке не проверяется.
- При движении по КОД допускается перемещение участника как в сторону ИС, так и в сторону ЦС этапа.
- Все судейские карабины неразъёмные, диаметр горизонтальных опор 130 мм.
- На соревнованиях применяется система электронной отметки SPORTident. Порядок работы с отметкой на дистанции:

	Станция отметки	Место расположения	Примечание
СТАРТ	контактная станция «СТАРТ»	на линии старта	Старт осуществляется по третьему звуковому сигналу стартовых часов. Участник должен отметить самостоятельно.
ПРОХОЖДЕНИ ЭТАПА	контактная станция	на входе и выходе с этапа	Участник должен отметить самостоятельно.
СНЯТИЕ С ЭТАПА	контактная станция «СНЯТИЕ»	у судьи на выходе из рабочей зоны этапа	Участник должен отметить самостоятельно
ФИНИШ	контактная станция «ФИНИШ»	на линии финиша	Участник должен отметить самостоятельно

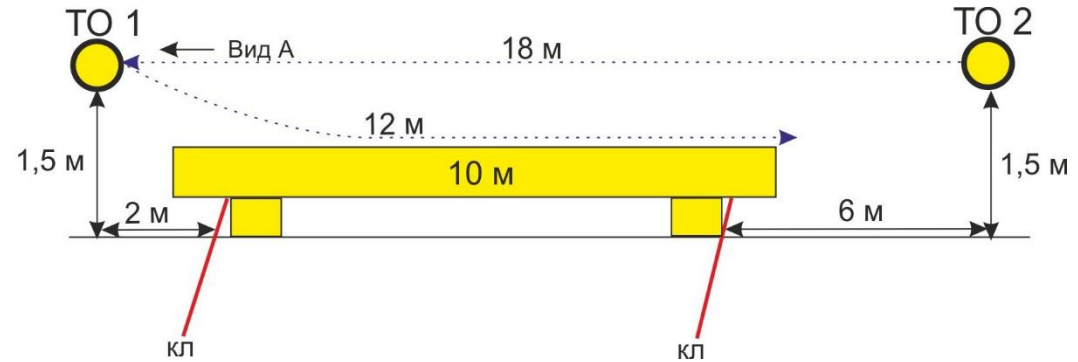
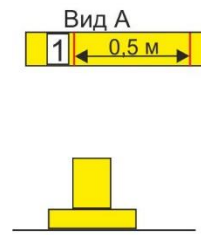
Крепление ЧИПа рекомендуется на ЛЕВОМ плече.

Перечень, параметры, оборудование этапов и условия их прохождения

Блок этапов 1-2. Переправа по бревну методом «Горизонтальный маятник» - Переправа по бревну КВ = 5 мин.

Участники проходят блок в следующем порядке:

- 1) Организуют перила этапа 1 на ТО 1
- 2) Первый участник проходит этап 1
- 3) Второй участник проходит этап 1
- 4) Организуют перила этапа 2 на ТО 2
- 5) Проходят этап 2



Этап 1. Переправа по бревну методом «Горизонтальный маятник»

Оборудование:

ИС: БЗ, ТО 1 – горизонтальная опора, КЛ – начало ОЗ

ЦС: БЗ, ТО 2 – горизонтальная опора КЛ – окончание ОЗ

Действия: Организация перил по п. 7.6. Движение по п.7.14 на ногах по бревну. Снятие перил не производится, перила используются для прохождения этапа 2.

Обратное движение: по КОД.

Этап 2. Переправа по бревну

Оборудование:

ИС: БЗ, ТО 2 – горизонтальная опора, КЛ – начало ОЗ

ЦС: БЗ, ТО 1 – горизонтальная опора КЛ – окончание ОЗ

Действия: Организация перил по п. 7.6. Движение по п.7.8 на ногах по бревну.

Снятие перил по п.7.6.15.

Обратное движение: по КОД.

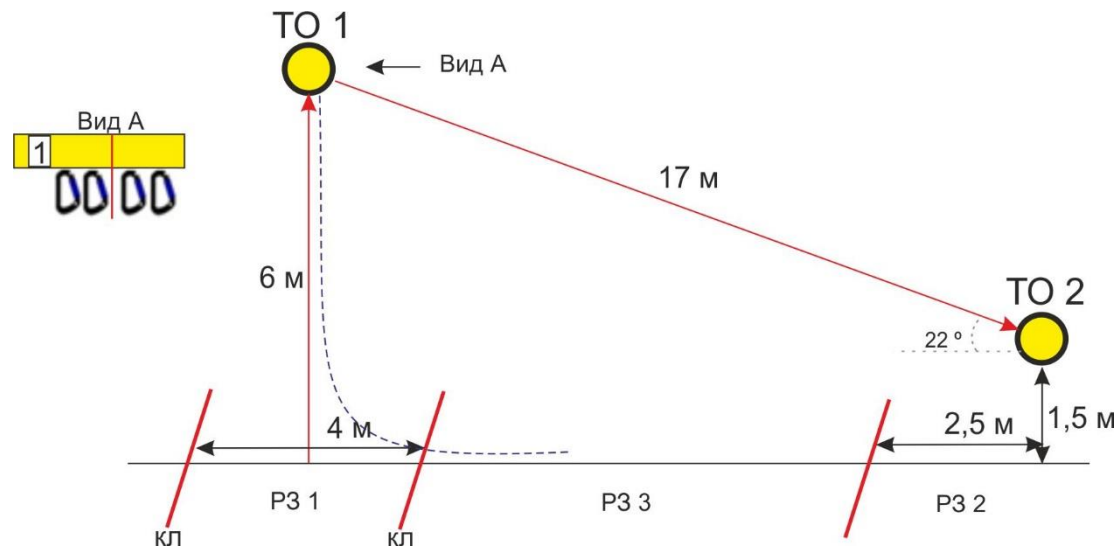
Блок этапов 3-4-5. Подъём по перилам – Спуск по наклонной навесной переправе - Переправа методом «вертикальный маятник». КВ = 8 мин.

Участники проходят блок в следующем порядке:

- 1) Первый участник проходит этап 3 и 4
- 2) Второй участник проходит этап 3 и 4

Во время прохождения этапов 3-4, любой из участников организует перила этапа 5

- 3) Оба участника перемещаются в РЗ 3
- 4) Первый участник проходит этап 5
- 5) Второй участник проходит этап 5



Этап 3. Подъём по перилам

Оборудование этапа:

ИС – БЗ, РЗ 1, КЛ – граница ОЗ

Судейские перила

ЦС – ОЗ, ТО1- 4 судейских карабина

Действия: Движение первого участника по

п. 7.10. Движение второго участника по

п.п.7.11, 7.11.1(б).

Обратное движение: по п. 7.10

Этап 4. Спуск по наклонной навесной переправе

Оборудование этапа:

ИС – ОЗ, ТО1 – 4 судейских карабина.

Судейские перила

ЦС – БЗ, РЗ 2, ТО2 – горизонтальная опора, КЛ –

граница БЗ.

Действия: Движение по п.7.9, 7.9.4(в).

Обратное движение: по п.7.9, 7.9.4(а).

Этап 5. Переправа методом «вертикальный маятник»

Оборудование:

ИС: БЗ, РЗ 3, КЛ – начало ОЗ.

Перила участников,

организованные при

прохождении этапа 3-4.

ЦС: БЗ, КЛ – окончание ОЗ.

Действия: Организация перил по п. 7.6.

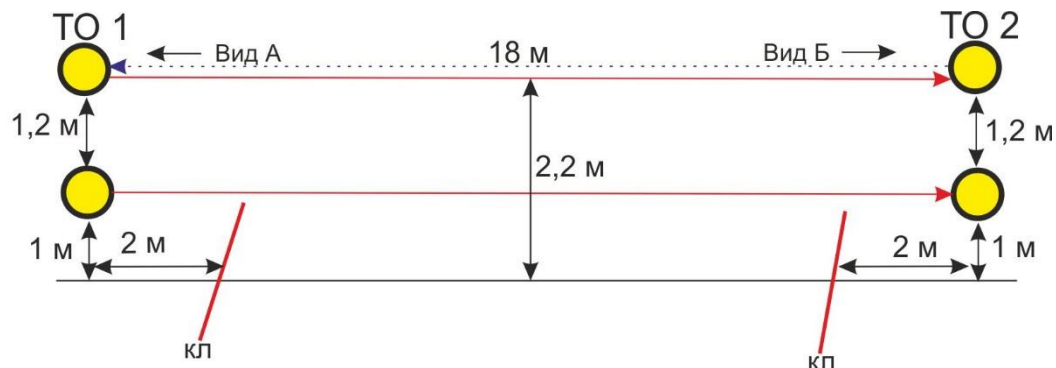
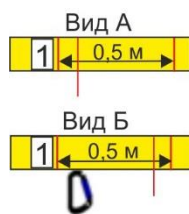
Движение участников по п.7.15., п.7.15.2(а)

Обратное движение: по КОД. При невозможности снятия своих перил по КОД до ТО 2, далее по условиям обратного движения этапа 4.

Блок этапов 6-7. Переправа по параллельным перилам – Навесная переправа КВ = 7 мин.

Участники проходят блок в следующем порядке:

- 1) Закрепляют перила этапа 7 на ТО 1
- 2) Первый участник проходит этап 6
- 3) Второй участник проходит этап 6
- 4) Организуют перила этапа 7 на ТО 2
- 5) Оба участника проходят этап 7



Этап 6. Переправа по параллельным перилам

Оборудование этапа:

ИС – БЗ, ТО1 – горизонтальные опоры, КЛ – начало ОЗ.

Судейские перила. Верхние - одинарная веревка.

Нижние перила - слэक्лайн.

ЦС – БЗ, ТО2 – горизонтальные опоры,

1 судейский карабин на верхней опоре.

КЛ – окончание ОЗ.

Действия: Движение участников по п.7.8.

Обратное движение: по п.7.8

Этап 7. Навесная переправа

Оборудование:

ИС: БЗ, ТО 2 – горизонтальные опоры, 1 судейский

карабин на верхней опоре, КЛ – начало ОЗ

ЦС: БЗ, ТО 1 – горизонтальная опора КЛ – окончание ОЗ

Действия: Организация перил по п. 7.6. Движение по п.7.9

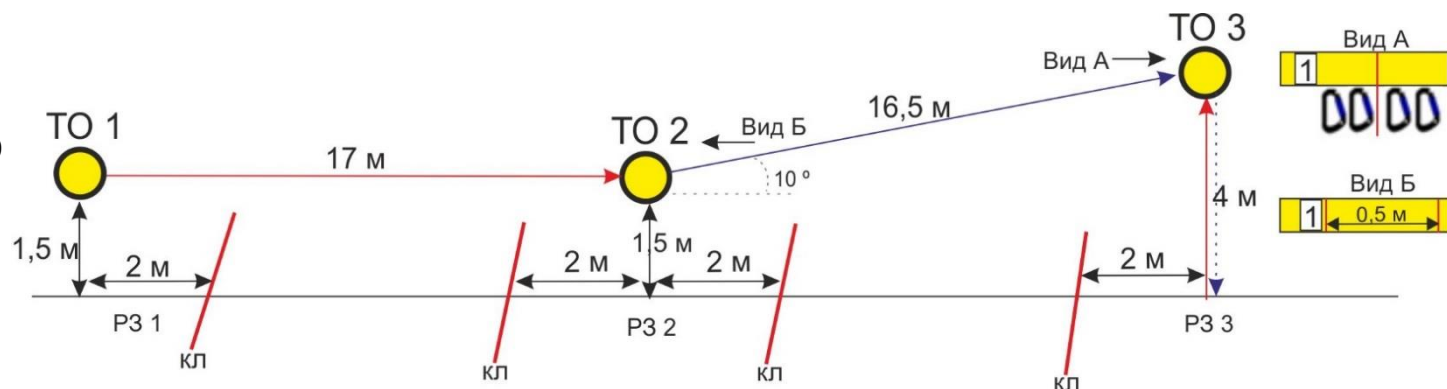
Снятие перил по п.7.6.15.

Обратное движение: по п.7.8., по судейским перилам этапа 6.

Блок этапов 8-9-10. Навесная переправа – Навесная переправа – Спуск по перилам КВ = 8 мин.

Участники проходят блок в следующем порядке:

- 1) Первый участник проходит этап 8
- 2) Второй участник проходит этап 8
- 3) Восстанавливают перила этапа 9
- 4) Первый участник проходит этап 9
- 5) Первый участник организует перила этапа 10
- 6) Первый участник проходит этап 10
- 7) Второй участник проходит этап 9 и 10



Этап 8. Навесная переправа

Оборудование:

ИС: БЗ, ТО 1, РЗ 1 –
горизонтальная опора,
КЛ – начало ОЗ
Судейские перила.
ЦС: БЗ, ТО 2, РЗ 2 –
горизонтальная опора
КЛ – окончание ОЗ

Действия: Движение по п.7.9

Обратное движение: Движение по п.7.9

Этап 9. Навесная переправа

Оборудование:

ИС: БЗ, ТО 2, РЗ 2 – горизонтальная
опора, КЛ – начало ОЗ
Судейские перила для
восстановления (концы закреплены
на один шлаг узла штык).
ЦС: ОЗ, ТО 3, 4 судейских
карабина.

Действия: Восстановление перил по п. 7.6.12.

Движение по п.7.9,

Обратное движение: Движение по п.7.9

Этап 10. Спуск по перилам

Оборудование:

ИС: ОЗ, ТО 3, 4 судейских
карабина.
Судейские ПОД
ЦС: БЗ, РЗ 3, КЛ – окончание ОЗ.

Действия: Организация перил по п. 7.6. Движение по п.7.12. Снятие перил по п.7.6.15.

Обратное движение: по п.7.10 по ПОД или своим перилам.

Финиш